



Ayuntamiento de Granada

Legislación

Título: **ordenanza de vertidos a la red de alcantarillado del excmo. ayuntamiento de granada**

Tipo: **Ordenanzas**

Area: **Medio Ambiente**

Ambito: **Local**

Fecha: **30/05/2000**

Resumen:

BOP N. 129, 30/5/00

PREÁMBULO

La Directiva 91/271/CEE, de 21 de mayo, relativa al tratamiento de las aguas residuales urbanas, señala la necesidad de que los vertidos de aguas residuales industriales que sean incorporados al sistema de saneamiento y depuración de aguas residuales urbanas, sufran un tratamiento previo para garantizar, principalmente, que no tengan efectos nocivos sobre las personas y el medio ambiente, y que no deterioren la infraestructura de saneamiento y depuración.

Esta Ordenanza, que se fundamenta en aquella Directiva, toma también como referencia la Ley de Aguas 29/1985, de 2 de agosto y el Reglamento del Dominio Público Hidráulico (R.D. 849/1986) que la desarrolla, así como se enmarca, en lo que a asignación de competencias se refiere, en la Ley 7/1985, de 2 de abril, Reguladora de las Bases de Régimen Local, que en su artículo 25, establece que los municipios ejercerán, en todo caso y de acuerdo con la legislación del Estado y de las Comunidades Autónomas, competencias en materia de alcantarillado y tratamiento de aguas residuales.

En este sentido cabe resaltar que según la Orden 23-12-1986 del Ministerio de Obras Públicas y Urbanismo [BOE de 30 de diciembre (RCL 1986\ 3882)], Artículo 7, corresponde al Ayuntamiento la tramitación, ante el Organismo de Cuenca, de la autorización de vertido, así como el abono del canon que se le imponga por aquél, del cual podrá resarcirse por prorrateo ponderado entre los causantes de los vertidos indirectos al cauce público.

El Excmo. Ayuntamiento de Granada presta el servicio de Evacuación y Depuración de las Aguas Residuales y Pluviales a través de sociedad anónima de economía mixta, Empresa Municipal de Abastecimiento y Saneamiento de Granada, S.A. (EMASAGRA), de acuerdo con lo establecido en la Ley de Régimen Local, Reglamento de Servicios de las Corporaciones Locales y Legislación Mercantil.

Así queda reconocido en el Artículo 1 del Reglamento de Prestación del Servicio de Abastecimiento de Agua Potable y Evacuación de Aguas Residuales de la ciudad de Granada de 19 de marzo de 1985.

Corresponde, por tanto, a la Empresa Municipal de Abastecimiento y Saneamiento de Granada, S.A. (EMASAGRA) el control y gestión del saneamiento integral del municipio de Granada, la gestión de los vertidos de aguas residuales a las redes públicas de alcantarillado, el transporte de aquellas a las estaciones depuradoras, su depuración y el vertido a los cauces públicos en las condiciones exigidas por la legislación vigente y en el ámbito de sus competencias.

La Ordenanza de Vertidos a la Red de Alcantarillado del Ayuntamiento de Granada de 25 de abril de 1990, se proponía, como objetivo, el control de los vertidos realizados por los usuarios a las conducciones públicas de alcantarillado con el fin de asegurar el correcto funcionamiento del sistema de saneamiento de las aguas y, en consecuencia, garantizar el vertido de las mismas a los cauces públicos en las condiciones reglamentadas.

La experiencia adquirida a lo largo de los años de vigencia de la Ordenanza referida, los cambios estructurales de la red de saneamiento, las variaciones en los contenidos medios de los vertidos, los

avances tecnológicos en los sistemas de medición, análisis y depuración del agua, y las modificaciones legislativas acaecidas en estos años, aconsejan la renovación de la Ordenanza de 1990 para su adaptación a la realidad actual.

La nueva Ordenanza que se presenta no pretende, en modo alguno, servir de nuevo instrumento recaudatorio, sino que trata de conseguir que los vertidos de los usuarios a la red de saneamiento no impidan o entorpezcan el correcto funcionamiento de ésta y de las instalaciones de depuración, considerando, eso sí, que las cargas económicas derivadas de la explotación del sistema sean soportadas en razón directa a los caudales vertidos y a la toxicidad, agresividad y concentración de sus contaminantes.

La presente Ordenanza se estructura en 7 Capítulos referidos a los siguientes temas: el Primero Disposiciones generales; el Segundo, de las Condiciones y control de los vertidos al sistema de saneamiento integral de Granada; el Tercero de las Autorizaciones de vertido; el Cuarto, de las Descargas accidentales; el Quinto, de la Inspección, vigilancia y toma de muestras; el Sexto, de la Tasa de depuración; y el Séptimo, de las Infracciones y sanciones; y se completa con una Disposición Transitoria, otra Derogatoria y cinco Anexos.

En aquellas actuaciones que imperativamente no deban regularse por el derecho Administrativo, EMASAGRA actuará, como sociedad anónima que es, por la normativa mercantil que le es de aplicación, sin perjuicio de sus peculiaridades propias como sociedad de economía mixta.

El Excelentísimo Ayuntamiento de Granada, delega expresamente en EMASAGRA, la facultad de otorgar, denegar, suspender, extinguir, etc., las autorizaciones de vertidos a la red pública de alcantarillado según lo previsto en esta Ordenanza.

CAPITULO Primero .- DISPOSICIONES GENERALES.

Artículo 1. Objeto.

Esta Ordenanza tiene como objeto la regulación de las condiciones a las que deberán adecuarse los vertidos de aguas residuales procedentes de las instalaciones domésticas, urbanas e industriales ubicadas en el ámbito de competencias de EMASAGRA, con el propósito de proteger los recursos hidráulicos, preservar el medio ambiente, velar por la salud de los ciudadanos y asegurar la mejor conservación de las infraestructuras de saneamiento, evitando los efectos negativos siguientes:

- a) Ataques a la integridad física de las canalizaciones e instalaciones de la red de alcantarillas, colectores y emisarios del sistema de saneamiento, así como a las instalaciones de depuración.
- b) Impedimentos a la función evacuadora de las canalizaciones por reducción, en cualquier forma, de las capacidades de evacuación para las que fueron proyectadas.
- c) Impedimentos o dificultades a las funciones de mantenimiento ordinario de las canalizaciones e instalaciones de la red de saneamiento e instalaciones de depuración, por creación de condiciones de peligrosidad o toxicidad para el personal encargado de llevar a la práctica dichas funciones.
- d) Anulación o reducción de la eficacia de los procesos u operaciones de depuración de las aguas residuales y de obtención de subproductos en las estaciones depuradoras.
- e) Inconvenientes de cualquier tipo en el retorno de los efluentes al medio receptor o en el aprovechamiento de las aguas depuradas o los subproductos obtenidos en los procesos de depuración.

Artículo 2. Ambito de aplicación.

Esta Ordenanza será de aplicación a todos aquellos usuarios que realicen vertidos, directos o indirectos, de aguas residuales y pluviales, a conducciones de saneamiento que viertan o se integren en la red pública del Municipio de Granada o que evacuen directamente a las estaciones depuradoras de aguas residuales de aquél.

Artículo 3. Pretratamiento.

Las aguas residuales y pluviales, cuyas características no se ajusten a las condiciones expuestas en esta Ordenanza, deberán someterse al tratamiento necesario antes de su vertido a la red municipal. Las instalaciones necesarias para este pretratamiento se ubicarán en los dominios del usuario, y correrán, tanto en lo que se refiere a su construcción como a su mantenimiento, a cargo de aquél.

CAPITULO Segundo .- DE LAS CONDICIONES Y CONTROL DE LOS VERTIDOS AL SISTEMA DE SANEAMIENTO INTEGRAL DE GRANADA.

Artículo 4. Vertidos prohibidos.

Quedan prohibidos los vertidos a la red de saneamiento, de aguas residuales que contengan cualquiera de los compuestos o materias, que de forma no exhaustiva, se enumeran en el Anexo 1 de la presente Ordenanza.

Artículo 5. Vertidos tolerados.

Atendiendo a la capacidad y posibilidades de utilización de las instalaciones de saneamiento y depuración, se establecen, para todos los vertidos, las limitaciones generales definidas a través de los parámetros de contaminación, cuyos valores máximos admisibles se especifican en el Anexo 2 de esta Ordenanza.

CAPITULO Tercero .- DE LAS AUTORIZACIONES DE VERTIDO.

Artículo 6. Solicitudes de vertido.

Sin perjuicio de las autorizaciones que fueran exigibles por otros Organismos, todo peticionario de un suministro de agua cuya previsión de vertidos no se considere como de carácter exclusivamente doméstico, junto a la petición de suministro, deberá solicitar también la correspondiente "autorización de vertido". En dicha solicitud se indicarán los caudales de vertido y régimen de los mismos, así como las concentraciones previsibles de las sustancias para las que se establecen limitaciones en la presente Ordenanza. Quedan exceptuados de la referida obligación, los titulares de actividades propias de oficinas y despachos, cuando estas se realicen en locales divisionarios de edificios de viviendas, para los que no puedan establecerse condiciones de vertido diferenciadas.

Igual obligación alcanzará a los peticionarios de acometidas a la red de saneamiento, para uso no exclusivamente doméstico, y a aquellos otros que no siendo titulares de un suministro de agua pretendan realizar cualquier tipo de vertido a la red de saneamiento municipal.

La solicitud de autorización de vertido incluirá una declaración responsable firmada por el titular o representante de la persona física o jurídica que solicita el vertido, por medio de la que declara el cumplimiento de esta Ordenanza en cuanto a que no se vierte ninguna sustancia de las catalogadas como prohibidas ni se sobrepasan las concentraciones máximas permitidas para las sustancias que se especifican en el Anexo 2.

La solicitud de vertido y la declaración responsable se ajustarán al modelo que figura en el Anexo 3.

La tramitación de la solicitud de vertido quedará interrumpida cuando:

1. En la solicitud de vertido se hayan omitido o falseado datos o no se haya cumplimentado la totalidad de la documentación.
2. No se haya acreditado la representación de la persona firmante de la solicitud y la declaración responsable, respecto del titular de la actividad causante del vertido.

En tales supuestos, se requerirá al interesado para que, en un plazo de 10 días, subsane la falta o acompañe los documentos preceptivos, con indicación de que, si así no lo hiciera, se le tendrá por

desistido de su petición, previa la resolución dictada en el plazo máximo de tres meses.

Artículo 7. Autorización provisional de vertido.

EMASAGRA, tras analizar la solicitud de vertido y la documentación aportada por el solicitante, comunicará a éste, por escrito y en el plazo máximo de quince días hábiles, su decisión de autorizar o denegar el vertido, especificando, en este último caso, las causas que motivan la denegación y requiriendo, en el primero, la documentación complementaria que fuere necesaria para la calificación del vertido solicitado.

La autorización del vertido tendrá carácter provisional y se otorgará por un plazo máximo de treinta días naturales.

A partir de la fecha de otorgamiento de la autorización provisional, el solicitante dispondrá de un plazo de treinta días naturales para aportar a EMASAGRA certificación acreditativa del análisis de las aguas objeto del vertido, en el caso de que así se le hubiese requerido en la autorización provisional. La certificación deberá estar expedida por un Laboratorio acreditado, o bien será solicitada a EMASAGRA que la ejecutará a cargo del solicitante.

Artículo 8. Denegación de la autorización del vertido.

EMASAGRA podrá denegar el vertido de aguas residuales a las redes municipales de saneamiento en los siguientes casos:

1. Cuando, transcurrido el plazo de autorización provisional, EMASAGRA no hubiere recibido la certificación a la que se hace referencia en el Artículo 7, acreditativa del análisis de las aguas vertidas, en el supuesto de que le hubiese sido solicitada.
2. Cuando el análisis del vertido indique la presencia de alguna de las sustancias catalogadas como prohibidas en el Anexo 1 de esta Ordenanza o cuando las concentraciones de alguna o algunas de las sustancias especificadas en el Anexo 2 superen los valores máximos que se dan en éste.
3. Cuando, requerido por EMASAGRA el peticionario del vertido, para que éste se adecue a las condiciones exigidas por esta Ordenanza, el peticionario se negase a adoptar las medidas correctoras requeridas.

EMASAGRA tramitará la denegación de la autorización del vertido en el plazo y forma descritos en el Artículo 7, dando cuenta de ello al Excmo. Ayuntamiento de Granada; el cual podrá llegar a clausurar las instalaciones de vertido e incluso la actividad causante de este.

Artículo 9. Autorización definitiva de vertido.

Si los valores de los parámetros de contaminación que resultasen del análisis referido en el artículo 7 se encontrasen dentro de los intervalos admisibles fijados en esta Ordenanza, la autorización provisional de vertido pasará a Definitiva, circunstancia que EMASAGRA comunicará por escrito al solicitante y al Excmo. Ayuntamiento de Granada, en plazo máximo de quince días naturales contados desde la recepción de los resultados del análisis.

Artículo 10. Modificaciones en las autorizaciones de vertido.

Todo usuario de la red de alcantarillado deberá notificar inmediatamente a EMASAGRA cualquier cambio en la naturaleza o régimen de sus vertidos.

EMASAGRA podrá modificar las condiciones de la Autorización de Vertido cuando las circunstancias que motivaron su otorgamiento se hubiesen alterado o sobrevinieran otras que, de haber existido anteriormente, habrían justificado su denegación, pudiendo entonces decretar la suspensión temporal hasta que se superen dichas circunstancias. Todas estas actuaciones serán comunicadas al Excmo. Ayuntamiento de Granada para su conocimiento y, en su caso, actuación reglamentaria.

Artículo 11. Suspensión de las autorizaciones de vertido.

EMASAGRA podrá recurrir a la suspensión temporal de un vertido autorizado, pudiendo clausurar las instalaciones de vertido, cuando en el mismo concurren alguna o algunas de las circunstancias siguientes:

1. Cuando se hayan modificado las características del vertido autorizado, sin conocimiento y aprobación expresa de EMASAGRA.
2. Cuando el titular del vertido hubiere autorizado o permitido el uso de sus instalaciones de vertido a otro u otros usuarios no autorizados.
3. Cuando el titular del vertido impida o dificulte la acción inspectora a la que se refiere el Artículo 15 de esta Ordenanza.
4. Cuando el titular del vertido desatienda los requerimientos de EMASAGRA en orden a la adopción de medidas correctoras que adecuen sus vertidos a las exigencias de esta Ordenanza.
5. Cuando, como consecuencia de la acción inspectora, se detectasen vertidos de sustancias prohibidas o presencia, en aquéllos, de sustancias toleradas en concentraciones superiores a las máximas fijadas por esta Ordenanza. En todo momento la acción inspectora posibilitará al interesado para que este realice un análisis contradictorio del vertido.
6. Cuando se detectase la existencia de riesgo grave de daños para personas, el medio ambiente o bienes materiales, derivado de las condiciones del vertido.

En los supuestos 1, 2, 3 y 4, EMASAGRA comunicará, por escrito, al titular del vertido, con copia al Excmo. Ayuntamiento de Granada, su intención de suspenderlo temporalmente y la causa o causas que motivan la suspensión, dando audiencia al interesado para que, en el plazo de quince días hábiles contados desde la fecha de comunicación, presente las alegaciones que estime procedentes.

Pasado dicho plazo, si no se hubiesen presentado alegaciones, se procederá a la suspensión temporal del vertido.

Si se hubiesen presentado alegaciones y estas no resultasen estimables, se hará nueva comunicación escrita al titular del vertido en la que se indicarán las razones de desestimación de las alegaciones y la fecha prevista para la suspensión temporal del vertido, que no podrá ser anterior al periodo de diez días hábiles a partir de la fecha de la comunicación.

En los supuestos 5 y 6 se procederá a la suspensión inmediata del vertido, dando cuenta del hecho, también de forma inmediata, al Excmo. Ayuntamiento de Granada a efectos de la adopción, por éste, de las medidas cautelares que procedan.

Realizada la suspensión y en un plazo no superior a tres días hábiles contados desde la misma, se dará cuenta, por escrito, al titular del vertido, de las acciones realizadas, causas que las motivaron y medidas correctoras generales que deban implantarse por aquel con carácter previo a cualquier posible reanudación del vertido.

Las suspensiones de las autorizaciones de vertido tendrán efecto hasta el cese de la causa o causas que las motivaron con una limitación temporal máxima de seis meses contados desde el inicio de la suspensión.

Pasado este tiempo sin que, por parte del titular del vertido, se hubiesen subsanado las circunstancias que motivaron la suspensión, EMASAGRA dará por extinguida la autorización de vertido, notificándoselo al interesado, y al Excmo. Ayuntamiento de Granada, junto con los motivos que causan dicha suspensión definitiva.

Artículo 12. Extinción de las autorizaciones de vertido.

Las autorizaciones de vertido se extinguirán por cualquiera de las causas siguientes:

1. A petición del titular del vertido.
2. Por cese o cambio en la actividad origen del vertido autorizado.
3. Por modificación sustancial de las características físicas, químicas o biológicas del vertido.
4. Por verter, de forma no subsanable, sustancias catalogadas como prohibidas en el Anexo 1 de la presente Ordenanza.
5. Por acciones derivadas del vertido, no subsanables y causantes de riesgos graves de daños para terceros, el medio ambiente o las instalaciones.
6. Por permanencia, durante más de seis meses, en situación de suspensión conforme a lo establecido en el Artículo 11.
7. Por finalización del plazo o incumplimiento de las condiciones impuestas en la autorización del vertido.
8. Por utilización de una instalación de vertido sin ser su titular.

La extinción de la autorización de vertido será efectiva desde la fecha de comunicación al interesado y al Excmo. Ayuntamiento, y dará lugar a la clausura de las instalaciones de vertido y, en su caso, a las de la actividad causante.

La reanudación de un vertido después de extinguida su autorización, requerirá una nueva solicitud que se tramitará en la forma establecida en esta Ordenanza.

CAPITULO Cuarto .- DE LAS DESCARGAS ACCIDENTALES.

Artículo 13. Descargas accidentales.

1. Todo usuario de un vertido deberá adoptar las medidas adecuadas para evitar descargas accidentales de vertidos que infrinjan la presente ordenanza, realizando a su cargo las instalaciones necesarias para ello.
2. Si, por cualquier circunstancia, se produjese alguna situación de emergencia o fuese previsible tal situación que pudiera desembocar en un vertido no tolerado o prohibido, el titular del vertido deberá comunicar a EMASAGRA y al Excmo. Ayuntamiento de Granada, tal situación, con el fin de que EMASAGRA adoptase las medidas oportunas de protección de sus instalaciones.

Si se llegase a producir la descarga accidental, el titular del vertido estará obligado a comunicarlo de inmediato a EMASAGRA, indicando en su comunicación, volumen aproximado descargado, horario en que se produjo la descarga, producto descargado y concentración aproximada.

Estos datos, ampliados y con la exactitud exigible, serán confirmados en informe posterior que el titular del vertido deberá remitir a EMASAGRA en plazo no superior a cinco días naturales contados a partir de la fecha en la que se produjo la descarga. En dicho informe se indicarán, igualmente, las soluciones adoptadas para evitar nuevas descargas y las medidas correctoras a implantar en previsión de que, eventualmente, se llegasen a producir.

Artículo 14. Valoración y abono de los daños.

1. La valoración de los daños que pudieran producirse como consecuencia de una descarga accidental o por persistencia de un vertido no tolerado o prohibido, efectuado por un usuario, será realizada por la Administración competente teniendo en cuenta el informe que preceptivamente emitirá EMASAGRA, que dará cuenta de la valoración al titular del vertido causante de los daños, por escrito y en un plazo no superior a treinta días naturales contados desde la fecha de causa de aquellos.
2. Con independencia de otras responsabilidades en las que pudiera haber incurrido, los costes de las operaciones de explotación a que den lugar las descargas accidentales o la persistencia de vertidos no tolerados o prohibidos, que ocasionen situaciones de emergencia o peligro, así como los de limpieza, reparación o modificación del Sistema de Saneamiento Integral, deberán ser

abonados a EMASAGRA por el usuario causante.

3. El incumplimiento por parte del titular del vertido de la obligación de informar a EMASAGRA y al Excmo. Ayuntamiento de Granada, en la forma establecida en el Artículo 13, constituye una infracción a esta Ordenanza y en consecuencia le será de aplicación el régimen sancionador previsto en la misma.

4. Sin perjuicio de lo establecido en los epígrafes anteriores, EMASAGRA pondrá en conocimiento del Ayuntamiento y, en su caso, de los Tribunales de Justicia, los hechos y sus circunstancias, cuando de las actuaciones realizadas se pusiera de manifiesto la existencia de negligencia o intencionalidad por parte del titular del vertido o del personal dependiente de él, ejercitando las acciones correspondientes de cara al resarcimiento de los daños y perjuicios causados como consecuencias del incumplimiento de la presente Ordenanza.

CAPITULO Quinto .- DE LA INSPECCIÓN, VIGILANCIA Y TOMA DE MUESTRAS.

Artículo 15. Inspección.

1. La inspección se realizará de forma coordinada entre EMASAGRA y el Excmo. Ayuntamiento de Granada, dentro del marco jurídico aplicable.

2. La negativa por parte de quien realiza el vertido a facilitar la inspección, el suministro de datos y/o la toma de muestras, será considerada como una infracción grave a la presente Ordenanza y será objeto de las acciones previstas en la misma.

3. Durante la inspección y en todos los actos derivados de la misma, los empleados responsables, deberán ir provistos y exhibir la documentación que los acredite.

Artículo 16. Muestras y Métodos Analíticos.

1. El número y las características de las muestras a tomar serán determinados por el departamento técnico de EMASAGRA, en función de la naturaleza y régimen del vertido.

2. Para el análisis de las muestras se utilizarán los métodos analíticos seleccionados, que de forma no exhaustiva se enumeran en el Anexo 4.

Artículo 17. Registro de efluentes.

1. Las instalaciones de carácter comercial o industrial, en las que el agua intervenga directa o indirectamente en sus procesos de producción, manufacturación o venta, así como todos aquellos centros, edificaciones o locales que utilicen, en todo o en parte, aguas de captación propia o procedentes de fuentes de suministro ajenas a EMASAGRA, dispondrán para la toma de muestras y mediciones de caudales u otros parámetros, de una arqueta o registro de libre acceso desde el exterior, construido de acuerdo con el diseño indicado en el Anexo 5 y situado aguas abajo del último vertido.

2. En aquellos casos en los que se justifique la imposibilidad de construcción de la arqueta referida, el titular del vertido, podrá redactar un proyecto detallado de otro tipo de arqueta, que deberá ser presentado a EMASAGRA y aprobado por ésta. En todo caso, la solución que se proponga deberá respetar el principio de accesibilidad a la misma desde la vía pública o, en su defecto, desde zona de uso común.

CAPITULO Sexto .- DE LA TASA DE DEPURACIÓN.

Artículo 18. Fundamento y naturaleza.

En uso de las facultades concedidas por los artículos 133.2 y 142 de la Constitución por el artículo 106 de la Ley 7/1985, de 2 de abril, reguladora de las Bases de Régimen Local, y de conformidad con lo dispuesto en los artículos 15 a 19 de la Ley 39/1988, de 28 de diciembre, reguladora de las

Haciendas Locales, este Ayuntamiento establece la "Tasa de depuración", que se regirá por la presente Ordenanza, cuyas normas atienden a lo prevenido en el artículo 58 de la citada Ley 39/1988.

Artículo 19. Hecho imponible.

Constituye el hecho imponible la prestación del servicio de depuración de aguas residuales.

Artículo 20. Sujeto pasivo.

a) Son sujetos pasivos contribuyentes, las personal físicas o jurídicas y las entidades a que se refiere el artículo 33 de la Ley General Tributaria que realicen vertidos, directos o indirectos, de aguas residuales y pluviales, a conducciones de saneamiento que viertan o se integren en la red pública del Municipio de Granada o que evacuen directamente a las estaciones depuradoras de aguas residuales de aquél.

b) En todo caso, tendrá la consideración de sujeto pasivo sustituto del ocupante o usuario de los locales, el propietario de estos inmuebles, quien podrá repercutir, en su caso las cuotas satisfechas sobre los respectivos beneficiarios del servicio.

Artículo 21. Responsables.

Responderá solidariamente de las obligaciones tributarias del sujeto pasivo, las personas físicas o jurídicas a que se refieran las artículos 38.1 y 39 de la Ley General Tributaria.

Serán responsables subsidiarios los administradores de las sociedades y los síndicos, interventores o liquidadores de quiebras, concursos, sociedades y entidades en general, en los supuestos y con el alcance que señala el artículo 40 de la Ley General Tributaria.

Artículo 22. Cuota tributaria.

1. Tasa de depuración.

1.1. La Tasa de Depuración se calculará en función de la cantidad de agua consumida por las instalaciones que ocasionan el vertido, ya sea ésta suministrada por EMASAGRA, por otra entidad o procedente de su autoabastecimiento, y de la carga contaminante del vertido.

1.2. La Tasa de Depuración (TD), que se expresa en ptas/m³, se calcula según la siguiente forma:

$$T_D = T \times K$$

Donde **T** es la Tasa de Depuración fijada para los usuarios domésticos expresada en ptas/m³ y **K** es un coeficiente variable en función del índice de contaminación del vertido.

La Tasa de Depuración Doméstica (T) refleja el coste de depuración de las aguas residuales vertidas por un usuario doméstico a la red de saneamiento del término municipal de Granada. El valor de T se establece en la Ordenanza Reguladora de la Tasa de Alcantarillado vigente en cada momento, siendo actualmente de 24,91 ptas/m³ consumido.

1.3. La cantidad, expresada en pesetas, a abonar a EMASAGRA en concepto de depuración de aguas residuales, es el resultado de multiplicar TD por V, siendo V el volumen de agua expresado en m³ consumido por el usuario.

2. Determinación de los volúmenes consumidos.

2.1. Los usuarios cuyo suministro de agua provenga de forma parcial o total de un autoabastecimiento u otra fuente, deberán implantar en su captación un sistema de aforo directo de los caudales aportados, aprobado por EMASAGRA.

2.2. Durante el período en que tal sistema no exista o EMASAGRA no tenga acceso al mismo, el

volumen de agua consumida se estimará, bimestralmente, en función de la procedencia del agua, de la siguiente forma:

a) Captaciones subterráneas:

$$V_1 = \frac{125.000 \times P \times L}{H}$$

Donde V1 es el volumen consumido estimado de agua captada de esta forma, expresado en metros cúbicos (m3); P es la potencia, medida en kilovatios (KW), del equipo de bombeo; H la altura de elevación del agua medida en metros (m) y L es el número de turnos de 8 horas durante los cuales funciona el sistema de bombeo.

b) Captaciones superficiales:

$$V_2 = 1.750.000 \times S_H \times V_m \times L$$

Donde V2 es el volumen consumido estimado de agua captada de esta forma, expresado en metros cúbicos (m3); S_H es el área de la sección mojada del conducto o canal de captación medida en metros cuadrados (m2); V_m es la velocidad media del flujo en dicho conducto o canal expresada en metros por segundo (m/s) y L es el número de turnos de 8 horas durante los cuales funcione la toma.

2.3. El volumen total de agua a considerar para el cálculo de la cantidad a abonar a EMASAGRA en concepto de depuración de aguas residuales corresponderá a la suma de todas y cada una de las captaciones del usuario, ya sean estimadas o medidas con un sistema de aforo directo.

2.4. EMASAGRA verificará, mediante el uso de los medios técnicos que estime convenientes, la fiabilidad de los volúmenes no suministrados por ella, bien a través de la evaluación del funcionamiento del sistema de aforo implantado en la captación, bien a través de la comprobación de los parámetros necesarios para la aplicación de las fórmulas de estimación definidas en el punto 2.2 del presente artículo.

2.5. La negativa al acceso del personal de EMASAGRA a las instalaciones de autoabastecimiento o la no aportación de los datos requeridos para la estimación de volúmenes, serán consideradas como una infracción a la presente Ordenanza y sancionadas de acuerdo con lo previsto en esta.

3. Evaluación de la Contaminación de los Vertidos.

3.1. La contaminación de un vertido, cualquiera que sea su naturaleza, queda representada por un índice que se calcula de la siguiente forma:

$$I = DQO + 1,65 \times DBO_5 + 1,10 \times SS$$

Siendo DQO la demanda química de oxígeno, expresada en kilogramos de oxígeno por metro cúbico de vertido (Kg O2/m3), DBO5 es la demanda bioquímica de oxígeno a los 5 días, expresada en kilogramos de oxígeno por metro cúbico de vertido (Kg O2/m3), y SS corresponde a los sólidos en suspensión que se expresan en kilogramos por metro cúbico de vertido (Kg/m3).

3.2. Para el cálculo del índice I, se utilizarán inicialmente los resultados obtenidos de la muestra recogida por EMASAGRA, tras la solicitud de vertido. Sin perjuicio de lo anterior, EMASAGRA queda facultada para realizar todas las campañas de análisis que se estimen convenientes, para el buen funcionamiento del sistema de saneamiento. El índice I podrá ser actualizado, en cualquier momento, en función de los resultados de los análisis que EMASAGRA vaya realizando.

3.3. El coeficiente K utilizado para el cálculo de la tasa de depuración, TD, se determinará para cada usuario por redondeo del índice I correspondiente a su vertido, según los siguientes criterios:

a) Si la parte decimal es inferior o igual a cinco décimas, se adoptará para K un valor igual a la parte entera del índice I.

b) Si la parte decimal es superior a cinco décimas, se adoptará para K un valor igual al resultado de incrementar en una unidad la parte entera del índice I.

c) Para los usuarios con vertidos exclusivamente domésticos, el coeficiente K será igual a 1, lo que corresponde al mínimo valor posible.

3.4. En caso de que algún vertido supere de manera puntual alguno de los parámetros máximos tolerados, que se enumeran en el anexo 2 de la presente Ordenanza, y siempre que la capacidad de saneamiento y depuración así lo permita, EMASAGRA podrá admitir el vertido por un período transitorio convenido entre las partes y sujeto a las condiciones que EMASAGRA imponga de cara al cumplimiento de la presente Ordenanza. Será responsabilidad del titular del vertido velar por el buen cumplimiento de las acciones previstas para la corrección del mismo. Sin perjuicio de lo anterior, EMASAGRA facturará la tasa de depuración en función del índice calculado para el vertido.

3.5. Transcurrido el plazo señalado en la Disposición Transitoria de la presente Ordenanza, y cuando por causas imputables al usuario de un vertido, éste no disponga de la Autorización correspondiente o la misma se encuentre en situación de modificación o suspensión y pese a ello el vertido se mantenga activo, se le aplicará, como mínimo, un valor de K igual a 3, sin perjuicio de que a través de análisis posteriores EMASAGRA determine un valor superior.

4. Ajuste del caudal de vertido.

4.1. A aquel usuario cuyo vertido de aguas residuales no pueda considerarse como exclusivamente doméstico, que consuma un volumen total anual superior a 22.000 m³, y que demuestre que, por peculiaridades de su sistema productivo, el volumen de agua residual vertido a la red de saneamiento es menor o igual que el 60 por 100 del total de agua consumida, considerando como consumida tanto la suministrada por EMASAGRA como la de cualquier otro origen, se le aplicará, de forma transitoria, para el cálculo de la cantidad a abonar, un coeficiente reductor, R, determinado a través de la expresión:

$$R = \frac{V_3}{V}$$

Donde V₃ es el volumen real del vertido y V es la suma de todos los consumos de agua, ambos medidos en metros cúbicos (m³).

4.2. A aquel usuario cuyo vertido de aguas residuales no pueda considerarse como exclusivamente doméstico, que consuma un volumen total anual comprendido entre 3.500 y 22.000 m³, y que demuestre que, por peculiaridades de su sistema productivo, el volumen de agua residual vertido a la red de saneamiento es menor o igual que el 30 por 100 del total de agua consumida, considerando como consumida tanto la suministrada por EMASAGRA como la de cualquier otro origen, se le aplicará, de forma transitoria, para el cálculo de la cantidad a abonar, un coeficiente reductor, R, análogo al definido en el punto anterior.

4.3 Para que el coeficiente reductor pueda ser aplicado de manera continua, el usuario deberá implantar a su costa un sistema de medición de caudales que deberá ser aprobado por EMASAGRA.

4.4 Mientras no se pueda cuantificar el volumen real vertido a la red de saneamiento, no se aplicará el coeficiente reductor.

Artículo 23. Devengo.

Se devenga la Tasa y nace la obligación de contribuir cuando se inicie la actividad municipal que constituye su hecho imponible, entendiéndose iniciada la misma:

a) En la fecha de presentación de la oportuna solicitud de autorización de vertido, si el sujeto

pasivo la formulase expresamente.

b) Desde que tenga lugar la efectiva acometida a la red de alcantarillado municipal. El devengo por esta modalidad de la Tasa se producirá con independencia de que se haya obtenido o no la correspondiente autorización de vertido y sin perjuicio de la iniciación del expediente administrativo que pueda instruirse para su autorización.

Artículo 24. Declaración, liquidación en ingreso.

La inclusión inicial en el Censo se hará de oficio una vez concedida la licencia de acometida a la red:

a) Las cuotas exigibles por esta Tasa se efectuarán mediante recibo. La lectura del contador, facturación y cobro del recibo, y al efecto de simplificar el cobro, podrán ser incluidos en un recibo único que incluya de forma diferenciada las cuotas o importes correspondientes a otras tasas o precios públicos que se devengasen en el mismo periodo, tales como agua, basura, etc.

La periodicidad de la facturación, en concepto de depuración de aguas residuales, será la misma que la fijada para las tarifas de agua en cada momento.

Artículo 25. Recaudación

La gestión de cobro de la presente Tasa de Depuración será asumida por EMASAGRA.

CAPITULO Séptimo .- DE LAS INFRACCIONES Y SANCIONES.

Artículo 26. Calificación de las infracciones.

1. Las acciones u omisiones que infrinjan lo prevenido en la presente Ordenanza se sancionarán conforme a lo establecido en ésta, sin perjuicio de otras responsabilidades en que pueda incurrirse.

2. Las infracciones a la presente Ordenanza se califican como leves, graves o muy graves. Las sanciones consistentes en multas se ajustarán a lo establecido en la Disposición Adicional Única de la Ley 11 /1999, de 21 de abril, de modificación de la Ley 7/1985, de 2 de abril, de las Bases de Régimen Local (LBRL).

Artículo 27. Infracciones leves.

Se consideran infracciones leves:

a) Las acciones y omisiones que, como consecuencia de un vertido, causen daños a las instalaciones de depuración, a las redes de saneamiento o a bienes de terceros, cuya valoración no supere las 500.000 pesetas.

b) La modificación de las características del vertido autorizado o los cambios producidos en el proceso que puedan afectar al efluente, sin conocimiento de EMASAGRA.

c) El incumplimiento u omisión del plazo establecido en la presente Ordenanza para la comunicación de la descarga accidental, siempre que no esté considerado como infracción grave o muy grave.

Artículo 28. Infracciones graves.

Se consideran infracciones graves:

- a) Las acciones y omisiones que, como consecuencia de un vertido, causen daños a las instalaciones de depuración, a las redes de saneamiento o a bienes de terceros, cuya valoración esté comprendida entre 500.001 y 5.000.000 pesetas.
- b) Los vertidos efectuados sin la Autorización correspondiente.
- c) Los vertidos cuyos componentes superen las concentraciones máximas permitidas para los vertidos tolerados, en uno o más parámetros de los enumerados en el Anexo 2. En todo momento al interesado se le ofrecerá la posibilidad de realizar un contraanálisis de la muestra tomada al efecto.
- d) La ocultación o el falseamiento de los datos exigidos en la Solicitud de Vertido.
- e) El incumplimiento de cualquiera de las condiciones impuestas por EMASAGRA en la Autorización de Vertido.
- f) El incumplimiento de las acciones exigidas para las situaciones de emergencia establecidas en la presente Ordenanza.
- g) La no existencia de las instalaciones y equipos necesarios para la realización de los controles requeridos o mantenerlos en condiciones no operativas.
- h) La evacuación de vertidos sin tratamiento previo, cuando éstos lo requieran, o sin respetar las limitaciones especificadas en la presente Ordenanza.
- i) La obstrucción a la labor inspectora de los vertidos y del registro donde se vierten y/o a la toma de muestras de los mismos, así como la negativa a facilitar la información y datos requeridos en la solicitud de vertido.
- j) El consentimiento del titular de un Vertido al uso de sus instalaciones por terceros no autorizados por EMASAGRA para verter.
- k) La reincidencia en dos faltas leves en el plazo máximo de un año.

Artículo 29. Infracciones muy graves.

Se consideran infracciones muy graves:

- a) Las infracciones calificadas como graves en el artículo anterior, cuando por la cantidad o calidad del vertido se derive la existencia de riesgo para el personal relacionado con las actividades de saneamiento y depuración.
- b) Las acciones y omisiones que, como consecuencia de un vertido, causen daños a las instalaciones de depuración, a las redes de saneamiento o a bienes de terceros, cuya valoración supere los 5.000.000 de pesetas.
- c) El uso de las instalaciones de saneamiento en las circunstancias de denegación, suspensión o extinción de la Autorización de Vertido.
- d) La evacuación de cualquier vertido prohibido de los relacionados en el Anexo 1.
- e) La reincidencia en dos faltas graves en el plazo de un año.

Artículo 30. Procedimiento.

La imposición de sanciones y la exigencia de responsabilidades con arreglo a esta Ordenanza se realizará mediante la instrucción del correspondiente expediente sancionador y con arreglo a lo

previsto en la Ley 30/1992, de 26 de noviembre, de Régimen Jurídico de las Administraciones Públicas y del Procedimiento Administrativo Común, del Real Decreto 1398/1993 de 4 de agosto, por el que se aprueba el Reglamento del procedimiento para el ejercicio de la potestad sancionadora y demás normativa aplicable.

Corresponde al Excmo. Ayuntamiento de Granada, en el ámbito de sus competencias, la instrucción y resolución del expediente sancionador por las infracciones cometidas.

El Excmo. Ayuntamiento de Granada podrá adoptar como medida cautelar la inmediata suspensión de las obras y actividades al iniciar el expediente sancionador.

Artículo 31. Gradación de las sanciones.

Para determinar la cuantía de la sanción se tendrá en cuenta la naturaleza de la infracción, la gravedad del daño producido, la reincidencia, la intencionalidad, el beneficio obtenido y las demás circunstancias concurrentes.

Artículo 32. Prescripción.

Las infracciones y sanciones tipificadas en la presente Ordenanza prescribirán:

- Las leves en el plazo de 6 meses.
- Las graves en el plazo de 2 años.
- Las muy graves en el plazo de 3 años.

Artículo 33. Cuantía de las sanciones.

Conforme a lo establecido en la disposición adicional única de la Ley 11/1999, de 21 de abril, de modificación de la LBRL, las infracciones tipificadas en la presente Ordenanza serán sancionadas con las siguientes multas:

1. Infracciones leves: multa de 1 a 50.000 pesetas.
2. Infracciones graves: multa de 50.001 a 100.000 pesetas.
3. Infracciones muy graves: multa de 100.001 a 150.000 pesetas.

Artículo 34. Reparación del daño e indemnizaciones.

1. Sin perjuicio de la sanción que en cada caso proceda, el infractor deberá reparar el daño causado. La reparación tendrá como objeto la restauración de los bienes alterados a la situación anterior a la infracción.

Cuando el daño producido afecte a las instalaciones públicas de saneamiento o depuración, y la reparación deba realizarse urgente e inmediatamente, ésta será realizada por EMASAGRA a costa del infractor. Cuando el daño producido a las instalaciones públicas de saneamiento o depuración no requiera de su reparación inmediata y urgente, la reparación podrá ser realizada por EMASAGRA a costa del infractor, en el supuesto de que aquél, una vez requerido, no procediese a efectuarla.

2. Cuando los bienes alterados no puedan ser repuestos a su estado anterior, el infractor deberá indemnizar los daños y perjuicios ocasionados. La valoración de los mismos será realizada por EMASAGRA a instancia del Excmo. Ayuntamiento de Granada.

Según aparece en el artículo 130.2 de la Ley de Régimen Jurídico de las Administraciones Públicas, las responsabilidades administrativas que se deriven del procedimiento sancionador serán compatibles con la exigencia al infractor de la reposición de la situación alterada por el mismo a su estado originario, así como con la indemnización por los daños y perjuicios causados que podrán ser determinados por el órgano competente, debiendo, en este caso, comunicarse al infractor para su satisfacción en el plazo que al efecto se determine, y quedando, de no hacerse así, expedita la vía judicial correspondiente.

Artículo 35. Vía de apremio.

Las sanciones que no se hubiesen hecho efectivas en los plazos requeridos serán exigibles, en vía de apremio, conforme a lo establecido en la Ley 30/1992 de 26 de noviembre, de Régimen Jurídico de las Administraciones Públicas.

Las indemnizaciones no satisfechas en los plazos requeridos recibirán, en lo que a aplicación de la vía de apremio se refiere, el mismo tratamiento que las sanciones, al tratarse de daños a bienes afectos a un servicio público.

La providencia de apremio que daría inicio a la recaudación en vía ejecutiva, se dictará por la Tesorería Municipal, una vez que la misma sea ordenada por resolución del Excmo. Sr. Alcalde, recaída en el expediente en que conste certificación acreditativa de la notificación de la deuda en vía voluntaria y del transcurso del plazo concedido para ejecutar el correspondiente ingreso, facultándose a la Comisión Municipal de Gobierno para que dicte la normativa que sea procedente en desarrollo de la legislación aplicable.

DISPOSICIÓN TRANSITORIA UNICA.

Todo aquél que vierta directa o indirectamente a la red pública de saneamiento del Municipio de Granada y cuyos vertidos de aguas residuales no puedan ser clasificados como de tipo exclusivamente doméstico exceptuando de la referida obligación, los titulares de actividades propias de oficinas y despachos, cuando estas se realicen en locales divisionarios de edificios de viviendas, para los que no puedan establecerse condiciones de vertido diferenciadas, a la fecha de entrada en vigor de la presente Ordenanza, deberán adecuarse a la misma, solicitando la correspondiente Autorización de Vertido en un plazo no superior a **seis** meses desde la fecha de publicación de esta Ordenanza en el Boletín Oficial de la Provincia.

DISPOSICIÓN DEROGATORIA UNICA.

A la entrada en vigor de esta Ordenanza queda derogada la Ordenanza de vertidos a la red de alcantarillado, de 25 de abril de 1990.

La presente Ordenanza entrará en vigor tras su completa publicación en el Boletín Oficial de la provincia de Granada y haya transcurrido el plazo de 15 días hábiles que determina el artículo 65.2 de la LBRL, sin perjuicio de lo establecido en la Disposición Transitoria Única.

ANEXO 1.

VERTIDOS PROHIBIDOS.

1. Mezclas explosivas: Se entenderán como tales aquellos sólidos, líquidos, gases o vapores, que por razón de su naturaleza o cantidad sean o puedan ser suficientes, por sí mismos o en presencia de otras sustancias, de provocar ignición o explosiones. En ningún momento mediciones sucesivas efectuadas con un explosímetro en el punto de descarga del vertido el Sistema Integral de Saneamiento, deberán indicar valores superiores al 5 por 100 del límite inferior de explosividad, así como una medida realizada de forma aislada, no deberá superar en un 10 por 100 al citado límite. Se prohíben expresamente: los gases procedentes de motores de explosión, gasolina, queroseno, nafta, benceno, tolueno, xileno, éteres, tricloroetileno, aldehídos, cetonas, peróxidos, cloratos, percloratos, bromuros, carburos, hidruros, nitruros, sulfuros, disolventes orgánicos inmiscibles en agua y aceites volátiles.

2. Residuos sólidos o viscosos: Se entenderán como tales aquellos residuos que provoquen o puedan provocar obstrucciones con el flujo del Sistema Integral de Saneamiento o que puedan interferir en el transporte de las aguas residuales. Se incluyen, los siguientes: grasas, tripas, tejidos animales, estiércol, huesos, pelos, pieles, carnazas, entrañas, sangre, plumas, cenizas, escorias, arenas, cal apagada, residuos de hormigones y lechadas de cemento o aglomerantes hidráulicos,

fragmentos de piedras, mármol, metales, vidrio, paja, virutas, recortes de césped, trapos, lúpulo, desechos de papel, maderas, plástico, alquitrán, así como residuos y productos alquitranados procedentes de operaciones de refinado y destilación, residuos asfálticos y de procesos de combustiones, aceites lubricantes usados, minerales o sintéticos, incluyendo agua-aceite, emulsiones, agentes espumantes y en general todos aquellos sólidos de cualquier procedencia con tamaño superior a 1,5 cm en cualquiera de sus tres dimensiones.

3. *Materias colorantes*: Se entenderán como materias colorantes aquellos sólidos, líquidos o gases, tales como: tintas, barnices, lacas, pinturas, pigmentos y demás productos afines, que incorporados a las aguas residuales, las colorea de tal forma que no pueden eliminarse con ninguno de los procesos de tratamiento usuales que se emplean en las Depuradoras de Aguas Residuales.

4. *Residuos corrosivos*: Se entenderán como tales aquellos sólidos, líquidos, gases o vapores que provoquen corrosiones a lo largo del Sistema Integral de Saneamiento, tanto en equipos como en instalaciones, capaces de reducir considerablemente la vida útil de éstas o producir averías. Se incluyen los siguientes: ácido clorhídrico, nítrico, sulfúrico, carbónico, fórmico, acético, láctico y butírico, lejías de sosa o potasa, hidróxido amónico, carbonato sódico, aguas de muy baja salinidad y gases como el sulfuro de hidrógeno, cloro, fluoruro de hidrógeno, dióxido de carbono, dióxido de azufre, y todas las sustancias que reaccionando con el agua formen soluciones corrosivas, como los sulfatos y cloruros.

5. *Residuos tóxicos y peligrosos*: Se entenderán como tales aquellos sólidos, líquidos o gaseosos, industriales o comerciales, que por sus características tóxicas o peligrosas requieran un tratamiento específico y/o control periódico de sus potenciales efectos nocivos y, en especial los siguientes:

- 5.1 Acenafteno.
- 5.2 Acrilonitrilo.
- 5.3 Acroleína (Acrolín).
- 5.4 Aldrina (Aldrín).
- 5.5 Antimonio y compuestos.
- 5.6 Asbestos.
- 5.7 Benceno.
- 5.8 Bencidina.
- 5.9 Berilio y compuestos.
- 5.10 Carbono, tetracloruro.
- 5.11 Clordán (Chlordane).
- 5.12 Clorobenceno.
- 5.13 Cloroetano.
- 5.14 Clorofenoles.
- 5.15 Cloroformo.
- 5.16 Cloronaftaleno.
- 5.17 Cobalto y compuestos.
- 5.18 Dibenzofuranos policlorados.
- 5.19 Diclorodifeniltricloroetano y metabolitos (DDT).
- 5.20 Diclorobencenos.
- 5.21 Diclorobencidina.
- 5.22 Dicloroetilenos.
- 5.23 2,4-Diclorofenol.
- 5.24 Dicloropropano.
- 5.25 Dicloropropeno.
- 5.26 Dieldrina (Dieldrín)
- 5.27 2,4-Dimetilfenoles o Xilenoles.
- 5.28 Dinitrotolueno.
- 5.29 Endosulfán y metabolitos.

- 5.30 Endrina (Endrín) y metabolitos.
- 5.31 Eteres halogenados.
- 5.32 Etilbenceno.
- 5.33 Fluoranteno.
- 5.34 Ftalatos de éteres.
- 5.35 Halometanos.
- 5.36 Heptacloro y metabolitos.
- 5.37 Hexaclorobenceno (HCB)
- 5.38 Hexaclorobutadieno (HCBD)
- 5.39 Hexaclorocicloexano (HTB, HCCH, HCH, HBT)
- 5.40 Hexaclorociclopentadieno.
- 5.41 Hidrazobenceno (Diphenylhydrazine)
- 5.42 Hidrocarburos aromáticos policíclicos (PAH)
- 5.43 Isoforona (Isophorone).
- 5.44 Molibdeno y compuestos.
- 5.45 Naftaleno.
- 5.46 Nitrobenceno.
- 5.47 Nitrosaminas.
- 5.48 Pentaclorofenol (PCP)
- 5.49 Policlorados, bifenilos (PBC's)
- 5.50 Policlorados, trifenilos (PCT's)
- 5.51 2,3,7,8-Tetraclorodibenzo- r -dioxina (TCDD).
- 5.52 Tetracloroetileno.
- 5.53 Talio y compuestos.
- 5.54 Teluro y compuestos.
- 5.55 Titanio y compuestos.
- 5.56 Tolueno.
- 5.57 Toxafeno.
- 5.58 Tricloroetileno.
- 5.59 Uranio y compuestos.
- 5.60 Vanadio y compuestos.
- 5.61 Vinilo, cloruro de .
- 5.62 Las sustancias químicas de laboratorio y compuestos farmacéuticos o veterinarios nuevos, identificables o no y cuyos efectos puedan suponer riesgo sobre el medio ambiente o la salud humana.

6. Residuos que produzcan gases nocivos: Se entenderán como tales los residuos que produzcan gases nocivos en la atmósfera del alcantarillado, colectores y/o emisarios en concentraciones superiores a los límites siguientes:

Monóxido de Carbono (CO)..	100 cc/m3 de aire
Cloro (Cl2).....	1 cc/m3 de aire
Sulfhídrico (SH2).....	20 cc/m3 de aire
Cianhídrico (CNH).....	10 cc/m3 de aire

6. Radiactividad.

ANEXO 2

VALORES MÁXIMOS PERMITIDOS DE LOS PARÁMETROS DE CONTAMINACIÓN.

PARAMETROS	UNIDADES	VALORES
<i>pH Inferior</i>		6

<i>pH Superior</i>		9,5
<i>Sólidos sedimentables</i>	mg/l	10
<i>Sólidos en suspensión</i>	mg/l	700
<i>DBO5</i>	mg/l	700
<i>DQO</i>	mg/l	1400
<i>Temperatura</i>	°C	40
<i>Nitrógeno total</i>	mg/l	100
<i>Conductividad</i>	mS/cm	3000
<i>Aceites y grasas</i>	mg/l	200
<i>Aceites minerales</i>	mg/l	50
<i>Aluminio</i>	mg/l	20
<i>Arsénico</i>	mg/l	1
<i>Bario</i>	mg/l	20
<i>Boro</i>	mg/l	2
<i>Cadmio</i>	mg/l	0,5
<i>Cinc</i>	mg/l	10
<i>Cobre</i>	mg/l	3
<i>Cromo VI</i>	mg/l	0,5
<i>Cromo total</i>	mg/l	1
<i>Estaño</i>	mg/l	2
<i>Hierro</i>	mg/l	10
<i>Manganeso</i>	mg/l	2
<i>Mercurio</i>	mg/l	0,1
<i>Níquel</i>	mg/l	4
<i>Plomo</i>	mg/l	1
<i>Selenio</i>	mg/l	1
<i>Amoniaco</i>	mg/l	150
<i>Cianuros</i>	mg/l	1
<i>Cobalto</i>	mg/l	0,2
<i>Cloruros</i>	mg/l	1500
<i>Detergentes</i>	mg/l	10
<i>Fenoles</i>	mg/l	5
<i>Fluoruros</i>	mg/l	9
<i>Fosfatos</i>	mg/l	100
<i>Fósforo total</i>	mg/l	15
<i>Nitrógeno oxidado</i>	mg/l	40
<i>Plata</i>	mg/l	0,1
<i>Sulfatos</i>	mg/l	500
<i>Sulfuros</i>	mg/l	5
<i>Toxicidad</i>	equitox/m3	25

ANEXO 3.

MODELO DE SOLICITUD DE VERTIDOS.

EMASAGRA SOLICITUD DE VERTIDO
EMPRESA MUNICIPAL DE ABASTECIMIENTO N°.....
Y SANEAMIENTO DE GRANADA
 MOLINOS, 58 – 60
 18009 GRANADA

DATOS GENERALES DEL SOLICITANTE		
Nombre o Razón Social		CNAE
Dirección	Telf.:	FAX
Titular o representante legal		
PERSONA QUE EFECTUA LA SOLICITUD		
Apellidos y Nombre		N.I.F.
Dirección	Telf:	FAX
Representación		

Breve DESCRIPCION DE LA ACTIVIDAD, instalaciones y procesos que se desarrollan:

CONSUMO DE AGUA DE LA ENTIDAD SOLICITANTE

Suministrada por EMASAGRA (m3/mes):.....

Otros recursos (pozos, acequias, etc. m3/mes):.....

TOTAL AGUA CONSUMIDA (m3/mes):.....

DECLARACIÓN RESPONSABLE

Yo, D./Dña..... con D.N.I. y domicilio en, en calidad y representación de

DECLARO QUE:

A la fecha de la presente solicitud, el Volumen de agua residual de descarga y régimen de la misma es el siguiente:

Horario.....
--------------	-------

Duración.....
Caudal medio.....
Caudal punta.....
Variaciones diarias, mensuales y estacionales....

En una jornada normal se evacua aproximadamente un volumen dem3

En caso de abastecimiento de origen distinto a EMASAGRA indicar las características del método de obtención del agua:

v Si es procedente de pozos:

Potencia del equipo de bombeo (Kw)	<input type="checkbox"/>	<input type="checkbox"/>	<input type="checkbox"/>
Altura de elevación (m)	<input type="checkbox"/>	<input type="checkbox"/>	<input type="checkbox"/>
Nº de turnos de 8 horas diarios, durante los que funciona el equipo de bombeo	<input type="checkbox"/>	<input type="checkbox"/>	<input type="checkbox"/>

v Si es procedente de acequias u otras conducciones:

Área de la sección mojada de la conducción (m2)	<input type="checkbox"/>	<input type="checkbox"/>
Velocidad media del flujo en la conducción (m/s)	<input type="checkbox"/>	<input type="checkbox"/>
Nº de turnos de 8 horas durante los que funciona la captación	<input type="checkbox"/>	<input type="checkbox"/>

El vertido es:

Exclusivamente doméstico	<input type="checkbox"/>
Industrial	<input type="checkbox"/>
Doméstico e industrial	<input type="checkbox"/>

Las aguas residuales van a:

A la red de saneamiento pública del Ayuntamiento de Granada	<input type="checkbox"/>
A otras redes de saneamiento	<input type="checkbox"/>
A cauces fluviales	<input type="checkbox"/>
A acequias	<input type="checkbox"/>

El vertido a la red pública de saneamiento se hace:

En un solo punto	<input type="checkbox"/>
En varios puntos	<input type="checkbox"/>

En el agua de vertido hay desechos sólidos o sedimentos:

SÍ	<input type="checkbox"/>
	<input type="checkbox"/>

NO	<input type="checkbox"/>
----	--------------------------

Se vierten disolventes, aceites, barnices, pinturas o detergentes no biodegradables:

SÍ	<input type="checkbox"/>
NO	<input type="checkbox"/>

Dispone de instalaciones de pretratamiento, para su vertido:

SÍ	<input type="checkbox"/>
NO	<input type="checkbox"/>

En caso afirmativo, podría describirla:

Los vertidos no superan los valores reflejados en el Anexo 2 de la Ordenanza de vertidos, que se reproducen a continuación:

PARAMETROS	UNIDADES	VALORES
<i>pH Inferior</i>		6
<i>pH Superior</i>		9,5
<i>Sólidos sedimentables</i>	mg/l	10
<i>Sólidos en suspensión</i>	mg/l	700
<i>DBO5</i>	mg/l	700
<i>DQO</i>	mg/l	1400
<i>Temperatura</i>	°C	40
<i>Nitrógeno total</i>	mg/l	100
<i>Conductividad</i>	mS/cm	3000
<i>Aceites y grasas</i>	mg/l	200
<i>Aceites minerales</i>	mg/l	50

<i>Aluminio</i>	mg/l	20
<i>Arsénico</i>	mg/l	1
<i>Bario</i>	mg/l	20
<i>Boro</i>	mg/l	2
<i>Cadmio</i>	mg/l	0,5
<i>Cinc</i>	mg/l	10
<i>Cobre</i>	mg/l	3
<i>Cromo VI</i>	mg/l	0,5
<i>Cromo total</i>	mg/l	1
<i>Estaño</i>	mg/l	2
<i>Hierro</i>	mg/l	10
<i>Manganeso</i>	mg/l	2
<i>Mercurio</i>	mg/l	0,1
<i>Níquel</i>	mg/l	4
<i>Plomo</i>	mg/l	1
<i>Selenio</i>	mg/l	1
<i>Amoniaco</i>	mg/l	150
<i>Cianuros</i>	mg/l	1
<i>Cobalto</i>	mg/l	0,2
<i>Cloruros</i>	mg/l	1500
<i>Detergentes</i>	mg/l	10
<i>Fenoles</i>	mg/l	5
<i>Fluoruros</i>	mg/l	9
<i>Fosfatos</i>	mg/l	100
<i>Fósforo total</i>	mg/l	15
<i>Nitrógeno oxidado</i>	mg/l	40
<i>Plata</i>	mg/l	0,1
<i>Sulfatos</i>	mg/l	500
<i>Sulfuros</i>	mg/l	5
<i>Toxicidad</i>	equitox/m3	25

Y no contienen ninguna de las sustancias que se enumeran en el Anexo 1 de la Ordenanza de vertidos. Este Anexo 1 es el siguiente:

VERTIDOS PROHIBIDOS.

1. Mezclas explosivas: Se entenderán como tales aquellos sólidos, líquidos, gases o vapores, que por razón de su naturaleza o cantidad sean o puedan ser suficientes, por sí mismos o en presencia de otras sustancias, de provocar ignición o explosiones. En ningún momento mediciones sucesivas efectuadas con un explosímetro en el punto de descarga del vertido el Sistema Integral de Saneamiento, deberán indicar valores superiores al 5 por 100 del límite inferior de explosividad, así como una medida realizada de forma aislada, no deberá superar en un 10 por 100 al citado límite. Se prohíben expresamente: los gases procedentes de motores de explosión, gasolina, queroseno, nafta, benceno, tolueno, xileno, éteres, tricloroetileno, aldehídos, cetonas, peróxidos, cloratos, percloratos, bromuros, carburos, hidruros, nitruros, sulfuros, disolventes orgánicos

inmiscibles en agua y aceites volátiles.

2. *Residuos sólidos o viscosos*: Se entenderán como tales aquellos residuos que provoquen o puedan provocar obstrucciones con el flujo del Sistema Integral de Saneamiento o que puedan interferir en el transporte de las aguas residuales. Se incluyen, los siguientes: grasas, tripas, tejidos animales, estiércol, huesos, pelos, pieles, carnazas, entrañas, sangre, plumas, cenizas, escorias, arenas, cal apagada, residuos de hormigones y lechadas de cemento o aglomerantes hidráulicos, fragmentos de piedras, mármol, metales, vidrio, paja, virutas, recortes de césped, trapos, lúpulo, desechos de papel, maderas, plástico, alquitrán, así como residuos y productos alquitranados procedentes de operaciones de refinado y destilación, residuos asfálticos y de procesos de combustiones, aceites lubricantes usados, minerales o sintéticos, incluyendo agua-aceite, emulsiones, agentes espumantes y en general todos aquellos sólidos de cualquier procedencia con tamaño superior a 1,5 cm en cualquiera de sus tres dimensiones.

3. *Materias colorantes*: Se entenderán como materias colorantes aquellos sólidos, líquidos o gases, tales como: tintas, barnices, lacas, pinturas, pigmentos y demás productos afines, que incorporados a las aguas residuales, las colorea de tal forma que no pueden eliminarse con ninguno de los procesos de tratamiento usuales que se emplean en las Depuradoras de Aguas Residuales.

4. *Residuos corrosivos*: Se entenderán como tales aquellos sólidos, líquidos, gases o vapores que provoquen corrosiones a lo largo del Sistema Integral de Saneamiento, tanto en equipos como en instalaciones, capaces de reducir considerablemente la vida útil de éstas o producir averías. Se incluyen los siguientes: ácido clorhídrico, nítrico, sulfúrico, carbónico, fórmico, acético, láctico y butírico, lejías de sosa o potasa, hidróxido amónico, carbonato sódico, aguas de muy baja salinidad y gases como el sulfuro de hidrógeno, cloro, fluoruro de hidrógeno, dióxido de carbono, dióxido de azufre, y todas las sustancias que reaccionando con el agua formen soluciones corrosivas, como los sulfatos y cloruros.

5. *Residuos tóxicos y peligrosos*: Se entenderán como tales aquellos sólidos, líquidos o gaseosos, industriales o comerciales, que por sus características tóxicas o peligrosas requieran un tratamiento específico y/o control periódico de sus potenciales efectos nocivos y, en especial los siguientes:

5.1 Acenafteno.

5.2 Acrilonitrilo.

5.3 Acroleína (Acolín).

5.4 Aldrina (Aldrín).

5.5 Antimonio y compuestos.

5.6 Asbestos.

5.7 Benceno.

5.8 Bencidina.

5.9 Berilio y compuestos.

5.10 Carbono, tetracloruro.

5.11 Clordán (Chlordane).

5.12 Clorobenceno.

5.13 Cloroetano.

5.14 Clorofenoles.

5.15 Cloroformo.

5.16 Cloronaftaleno.

5.17 Cobalto y compuestos.

5.18 Dibenzofuranos policlorados.

5.19 Diclorodifeniltricloroetano y metabolitos (DDT).

5.20 Diclorobencenos.

5.21 Diclorobencidina.

5.22 Dicloroetilenos.

- 5.23 2,4-Diclorofenol.
- 5.24 Dicloropropano.
- 5.25 Dicloropropeno.
- 5.26 Dieldrina (Dieldrín)
- 5.27 2,4-Dimetilfenoles o Xilenoles.
- 5.28 Dinitrotolueno.
- 5.29 Endosulfán y metabolitos.
- 5.30 Endrina (Endrín) y metabolitos.
- 5.31 Eteres halogenados.
- 5.32 Etilbenceno.
- 5.33 Fluoranteno.
- 5.34 Ftalatos de éteres.
- 5.35 Halometanos.
- 5.36 Heptacloro y metabolitos.
- 5.37 Hexaclorobenceno (HCB)
- 5.38 Hexaclorobutadieno (HCBd)
- 5.39 Hexaclorocicloexano (HTB, HCCH, HCH, HBT)
- 5.40 Hexaclorociclopentadieno.
- 5.41 Hidrazobenceno (Diphenylhydrazine)
- 5.42 Hidrocarburos aromáticos policíclicos (PAH)
- 5.43 Isoforona (Isophorone).
- 5.44 Molibdeno y compuestos.
- 5.45 Naftaleno.
- 5.46 Nitrobenceno.
- 5.47 Nitrosaminas.
- 5.48 Pentaclorofenol (PCP)
- 5.49 Policlorados, bifenilos (PBC's)
- 5.50 Policlorados, trifenilos (PCT's)
- 5.51 2,3,7,8-Tetraclorodibenzo- r -dioxina (TCDD).
- 5.52 Tetracloroetileno.
- 5.53 Talio y compuestos.
- 5.54 Teluro y compuestos.
- 5.55 Titanio y compuestos.
- 5.56 Tolueno.
- 5.57 Toxafeno.
- 5.58 Tricloroetileno.
- 5.59 Uranio y compuestos.
- 5.60 Vanadio y compuestos.
- 5.61 Vinilo, cloruro de .
- 5.62 Las sustancias químicas de laboratorio y compuestos farmacéuticos o veterinarios nuevos, identificables o no y cuyos efectos puedan suponer riesgo sobre el medio ambiente o la salud humana.

6. Residuos que produzcan gases nocivos: Se entenderán como tales los residuos que produzcan gases nocivos en la atmósfera del alcantarillado, colectores y/o emisarios en concentraciones superiores a los límites siguientes:

Monóxido de Carbono (CO)..	100 cc/m ³ de aire
Cloro (Cl ₂).....	1 cc/m ³ de aire
Sulfhídrico (SH ₂).....	20 cc/m ³ de aire
Cianhídrico (CNH).....	10 cc/m ³ de aire

6. Radiactividad.

En Granada, a de de .

Fdo.:

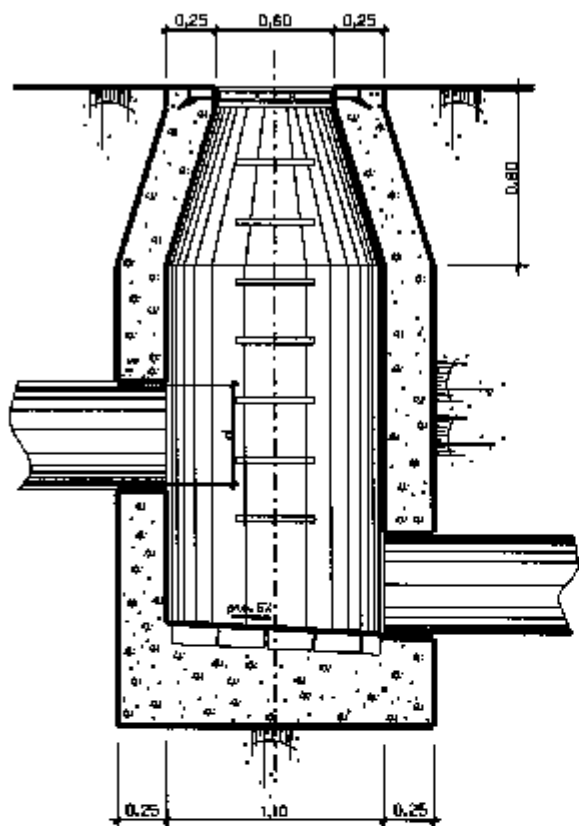
ANEXO 4.**MÉTODOS ANALÍTICOS EMPLEADOS PARA LA DETERMINACIÓN DE LOS PARÁMETROS DE CONTROL.**

PARAMETROS	UNIDADES	MÉTODOS ANALÍTICOS
<i>pH Inferior</i>		Electrometría
<i>PH Superior</i>		Electrometría
<i>Sólidos sedimentables</i>	mg/l	Cono Imhoff
<i>Sólidos en suspensión</i>	mg/l	Método por filtración sobre membrana de fibra de vidrio, secado a 105° y pesada
<i>DBO5</i>	mg/l	Respirometría medición manométrica/ Método de diluciones
<i>DQO</i>	mg/l	Digestión con dicromato en medio ácido. Medida espectrofotométrica.
<i>Temperatura</i>	°C	Termometría
<i>Nitrógeno total</i>	Mg/l de N	Oxidación y Espectrofotometría de absorción
<i>Conductividad</i>	mS/cm	Electrometría
<i>Aceites y grasas</i>	mg/l	Extracción Soxhlet con hexano y gravimetría
<i>Aceites minerales</i>	mg/l	Espectrofotometría de absorción infrarroja
<i>Aluminio</i>	mg/l	Espectrofotometría de absorción. Absorción atómica.
<i>Arsénico</i>	mg/l	Absorción atómica
<i>Bario</i>	mg/l	Absorción atómica
<i>Boro</i>	mg/l	Absorción atómica. Espectrofotometría de absorción
<i>Cadmio</i>	mg/l	Absorción atómica
<i>Cinc</i>	mg/l	Absorción atómica
<i>Cobre</i>	mg/l	Absorción atómica
<i>Cromo VI</i>	mg/l	Absorción atómica
<i>Cromo total</i>	mg/l	Absorción atómica

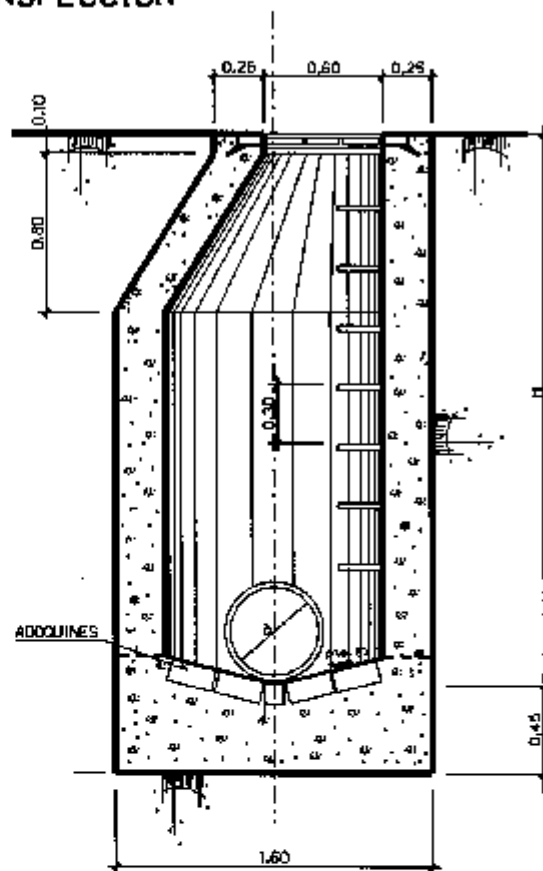
<i>Estaño</i>	mg/l	Absorción atómica
<i>Hierro</i>	mg/l	Absorción atómica
<i>Manganeso</i>	mg/l	Absorción atómica
<i>Mercurio</i>	mg/l	Absorción atómica
<i>Níquel</i>	mg/l	Absorción atómica
<i>Plomo</i>	mg/l	Absorción atómica
<i>Selenio</i>	mg/l	Absorción atómica
<i>Amoniaco</i>	mg/l	Espectrofotometría de absorción. Método de Electroodos específicos.
<i>Cianuros</i>	mg/l	Espectrofotometría de absorción
<i>Cobalto</i>	mg/l	Absorción atómica
<i>Cloruros</i>	mg/l	Titrimetría. Método de Mohr.
<i>Detergentes</i>	mg/l	Espectrofotometría de absorción
<i>Fenoles</i>	mg/l	Espectrofotometría de absorción
<i>Fluoruros</i>	mg/l	Método con electrodos específicos.
<i>Fosfatos</i>	Mg/l de PO4	Espectrofotometría de absorción
<i>Fósforo total</i>	Mg/l de P	Digestión con persulfato ácido.
<i>Nitrógeno oxidado</i>	Mg/l de NO3 y NO2	Nitrato por espectrofotometría de absorción. Método con electrodos específicos. Nitritos por espectrofotometría de absorción.
<i>Plata</i>	mg/l	Absorción atómica
<i>Sulfatos</i>	mg/l	Gravimetría. Complexometría. Espectrofotometría
<i>Sulfuros</i>	mg/l	Espectrofotometría de absorción
<i>Toxicidad</i>	Equitox/m3	Microtox /Lumistox

ANEXO 5

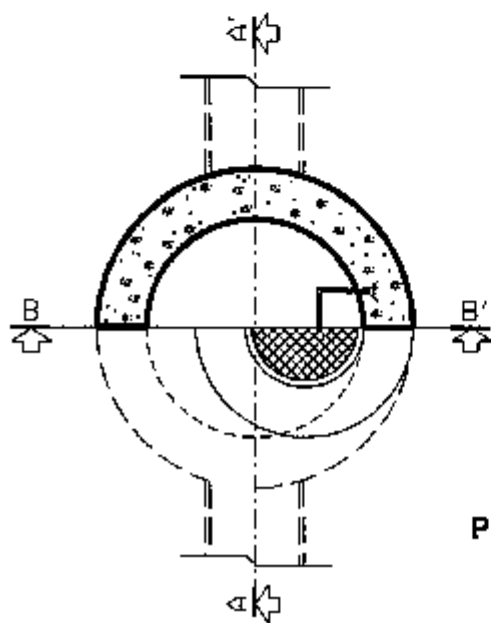
REGISTRO DE INSPECCION



Alzado-Seccion A-A'



Alzado-Seccion B-B'



Planta Semi-Seccion

([Ordenanzas Fiscales](#))

Desde: / / Hasta: / / Area:

Tipo: / Ambito:

Busqueda selectiva

Otras Páginas: ([Actividades Culturales](#)) ([Asociaciones](#)) ([Boletín Novedades](#)) ([Búsquedas](#))
([Concejalía Igualdad Oportunidades](#)) ([Economía](#)) ([El Correo Juvenil](#)) ([Empleo](#)) ([Enrédate-Connigo](#))
([Fotografías de Granada](#)) ([Guía de Recursos](#)) ([Info Ciudadano](#)) ([Junta Arbitral de Consumo](#)) ([Legislación](#))
([Mapas y Planos](#)) ([Medio Ambiente](#)) ([P.G.O.U.](#)) ([Parques y Arboles](#)) ([Participación Ciudadana](#)) ([Personal](#))
([Plenos/Comisiones](#)) ([Protección Civil](#)) ([Red Forum](#)) ([Web Infantil](#))



[Ayuntamiento de Granada](#)

Varios: ([Otras Páginas](#)) ([Mapa Web](#)) ([Accesos](#)) ([Novedades](#))
([Calculador euros](#)) ([Calendario](#))

E-Mail: ayuntamiento@granada.org

